



## Системы отвода дождевой воды

[GALECO.COM.RU](http://GALECO.COM.RU)



# Улыбнись

---

Фундаментальной ценностью в нашей компании на протяжении многих лет остается улыбка - сотрудников, клиентов и бизнес-партнеров. Она символически сопутствует нам ежедневно: в логотипе и слогане компании, на продуктах и в названии улицы, на которой находится компания Galeco.



<b>ВОДОСТОЧНАЯ СИСТЕМА PVC<sup>2</sup></b>	<b>4</b>
<b>ВОДОСТОЧНАЯ СИСТЕМА STAL<sup>2</sup></b>	<b>8</b>
<b>ВОДОСТОЧНАЯ СИСТЕМА GALECO HIDDEN GUTTER</b>	<b>12</b>
<b>СИСТЕМА GALECO FLAT ROOFS</b>	<b>16</b>
<b>СИСТЕМА ГРЕЮЩИХ КАБЕЛЕЙ SELFTEC® PRO</b>	<b>22</b>
<b>ВОДОСТОЧНАЯ СИСТЕМА GALECO STAL</b>	<b>24</b>
<b>ВОДОСТОЧНАЯ СИСТЕМА GALECO LUXOCYNK</b>	<b>26</b>
<b>ВОДОСТОЧНАЯ СИСТЕМА GALECO PVC</b>	<b>28</b>
<b>СОФИТ GALECO NOVA</b>	<b>30</b>



SYSTEM

**PVC<sup>2</sup>**

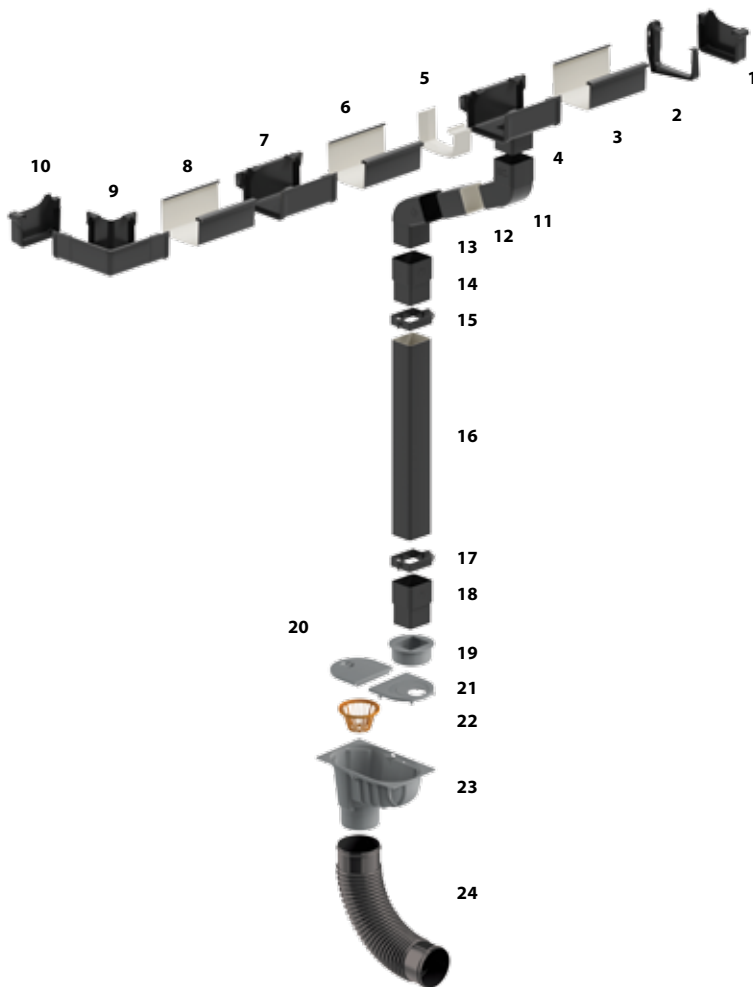
GALECO

## Водосточная система Galeco PVC<sup>2</sup>

Galeco PVC<sup>2</sup> – это следующий шаг в будущее и новаторский подход к водосточной системе, благодаря применению инновационного ПВХ-материала для создания квадратного профиля желоба.

Благодаря элегантной и современной форме, новый квадратный желоб идеально вписывается в новейшие тенденции в строительстве и удовлетворяет эстетические потребности заказчиков.

## СОСТАВ СИСТЕМЫ GALECO PVC<sup>2</sup>



## СПИСОК ЭЛЕМЕНТОВ

<b>1</b>	Заглушка правая
<b>2</b>	Короткий кронштейн
<b>3</b>	Желоб
<b>4</b>	Воронка
<b>5</b>	Дополнительная уплотнительная прокладка
<b>6</b>	Желоб
<b>7</b>	Соединитель
<b>8</b>	Желоб
<b>9</b>	Внешний угол 90°
<b>10</b>	Заглушка левая
<b>11</b>	Колено
<b>12</b>	Труба
<b>13</b>	Колено
<b>14</b>	Муфта
<b>15</b>	Хомут
<b>16</b>	Труба
<b>17</b>	Хомут
<b>18</b>	Муфта
<b>19</b>	Переходник
<b>20</b>	Крышка для корзинки KLV
<b>21</b>	Крышка под круглую трубу KLR
<b>22</b>	Корзинка
<b>23</b>	Отстойник BUT
<b>24</b>	Гибкое колено KE

## ЦВЕТОВАЯ ГАММА

		135/70x80
~ RAL 9005	<b>B Черный</b>	■
~ RAL 7021	<b>A Графитовый</b>	■

## ТАБЛИЦА ПРОИЗВОДИТЕЛЬНОСТИ

Расположение водосточной трубы	Тип желоба/Размер трубы
	135/70x80
	90 м <sup>2</sup>
	180 м <sup>2</sup>



## ПРЕИМУЩЕСТВА СИСТЕМЫ GALECO PVC<sup>2</sup>



### КВАДРАТНЫЙ ПРОФИЛЬ ЖЕЛОБА И ВОДОСТОЧНОЙ ТРУБЫ

Форма оптимально подходит для современного строительства, а широкий и глубокий профиль желоба обеспечивает лучшую производительность системы.



### СПЕЦИАЛЬНО ПОДОБРАННЫЙ МАТЕРИАЛ

Благодаря применению инновационного материала достигнута наивысшая стойкость к УФ-излучению.



### ПОВЫШЕН УРОВЕНЬ БЛЕСКА ВОДОСТОЧНОЙ СИСТЕМЫ

Высокий глянец системы, полученный в процессе коэкструзии, позволяет наслаждаться ее безупречным внешним видом на протяжении многих лет.



### 100%-АЯ ГЕРМЕТИЧНОСТЬ

Благодаря применению специально разработанного и инновационного элемента, который дополнительно уплотняет желоба системы.



### ПОМОЩЬ ДЛЯ АРХИТЕКТОРОВ

Специально подготовленные CAD-чертежи облегчают архитекторам и проектировщикам внесение системы в проект.



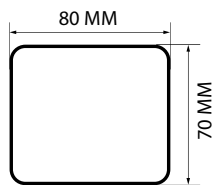
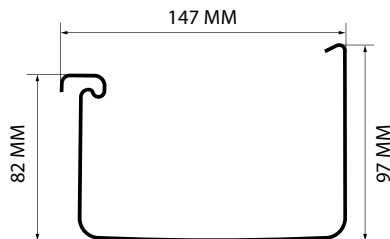
### СИСТЕМА ГРЕЮЩИХ КАБЕЛЕЙ

Предотвращает накопление снега и льда, замерзание воды в желобах и водосточных трубах.

## ДОПОЛНИТЕЛЬНАЯ УПЛОТНИТЕЛЬНАЯ ПРОКЛАДКА

Инновационный элемент, который плотно прижимает желоб к фасонной части в месте расположения уплотнителя.

Из-за квадратной формы желоба, в местах, где образуется прямой угол, существует вероятность протечек, а благодаря применению дополнительной уплотнительной прокладки, желоб и фасонная часть с уплотнителем идеально прилегают друг к другу, обеспечивая высокую герметичность соединений.



## ИНФОРМАЦИЯ О РАЗМЕРЕ

Водосточная система Galeco PVC<sup>2</sup> 135/70x80 предназначена для особняков, жилых зданий и небольших промышленных объектов. Благодаря квадратному сечению желоба имеют большую пропускную способность, чем аналогичные желоба 135 мм круглого сечения. Прямоугольная труба была спроектирована с мыслью о современных решениях, которые идеально вписываются в облик дома.



## Водосточная система Galeco STAL<sup>2</sup>

Galeco STAL<sup>2</sup> – это водосточная система, спроектирована с мыслью о современных эстетических решениях, которые идеально вписываются в облик дома.

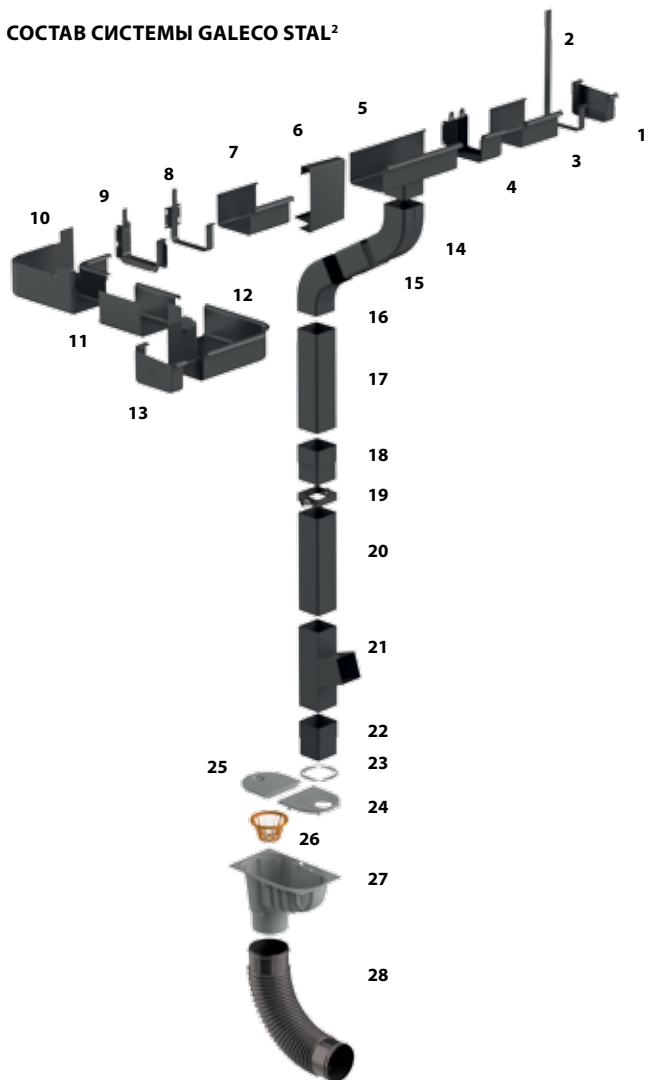
Применение в системе Galeco STAL<sup>2</sup> стальных квадратных желобов позволяет осуществить монтаж маскирующей планки, которая защелкивается в нижних замках кронштейнов желобов.

Такое решение позволяет закрыть переднюю часть желоба и обшить карнизный свес декоративным софитом Galeco NOVA, придавая тем самым эффект гладкой отделки свеса.

Водосточные трубы квадратного профиля, выведенные на фасад здания, являются дополнительным эстетическим элементом, идеально вписывающимся в архитектурный облик дома.



## СОСТАВ СИСТЕМЫ GALECO STAL<sup>2</sup>





## СПИСОК ЭЛЕМЕНТОВ

1	Заглушка правая	21	Раструбный тройник 72°
2	Длинный держатель желоба	22	Муфта
3	Желоб	23	Крышка под квадратную трубу
4	Соединитель (деформационный)	24	Крышка под круглую трубу KLR
5	Воронка	25	Крышка для корзинки KLV
6	Маскирующая планка	26	Корзинка
7	Желоб	27	Отстойник BUT
8	Короткий плоский кронштейн	28	Гибкое колено
9	Короткий кронштейн		
10	Внутренний угол 90°		
11	Желоб		
12	Внешний угол 90°		
13	Заглушка левая		
14	Колено		
15	Труба		
16	Колено		
17	Труба		
18	Муфта		
19	Хомут		
20	Труба		

## ЦВЕТОВАЯ ГАММА

		125/80x80
~ RAL 9005	B Черный	■
~ RAL 7015	A Графитовый	■

## ТАБЛИЦА ПРОИЗВОДИТЕЛЬНОСТИ

Расположение водосточной трубы	Тип желоба/Размер трубы
	125/80x80
	90 м <sup>2</sup>
	180 м <sup>2</sup>



## ПРЕИМУЩЕСТВА СИСТЕМЫ GALECO STAL<sup>2</sup>



### ЭСТЕТИЧНОЕ ИСПОЛНЕНИЕ

Квадратная форма желоба и водосточной трубы, а также применение маскирующей планки позволяют придать дому современный архитектурный облик.



### БЫСТРЫЙ МОНТАЖ И ДЕМОНТАЖ МАСКИРУЮЩЕЙ ПЛАНКИ

Обеспечивает доступ к желобу, благодаря чему в любой момент можно осуществить чистку системы.



### КВАДРАТНЫЙ ПРОФИЛЬ ЖЕЛОБА И ВОДОСТОЧНОЙ ТРУБЫ

Оптимально подобранная к фасаду дома форма, дополнительно, повышает производительность системы.



### ПОМОЩЬ ДЛЯ АРХИТЕКТОРОВ

Специально подготовленные CAD-чертежи облегчают архитекторам и проектировщикам внесение системы в проект.



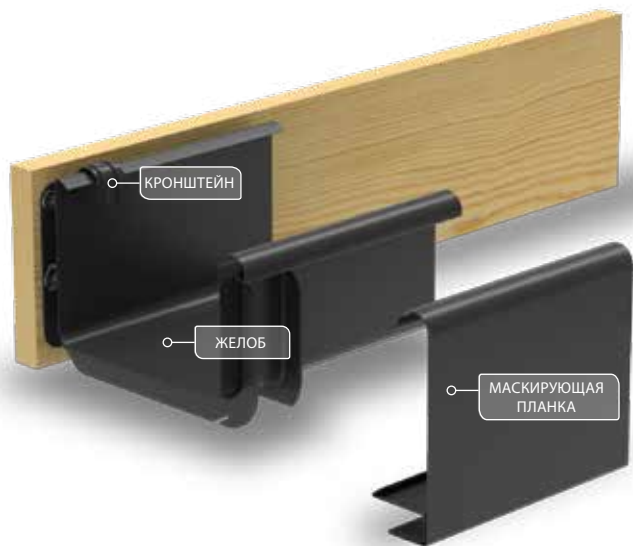
### СИСТЕМА ГРЕЮЩИХ КАБЕЛЕЙ

Предотвращает накопление снега и льда, замерзание воды в желобах и водосточных трубах.



### 35-ЛЕТНЯЯ ГАРАНТИЯ

Предоставляется на стойкость к сквозной коррозии.

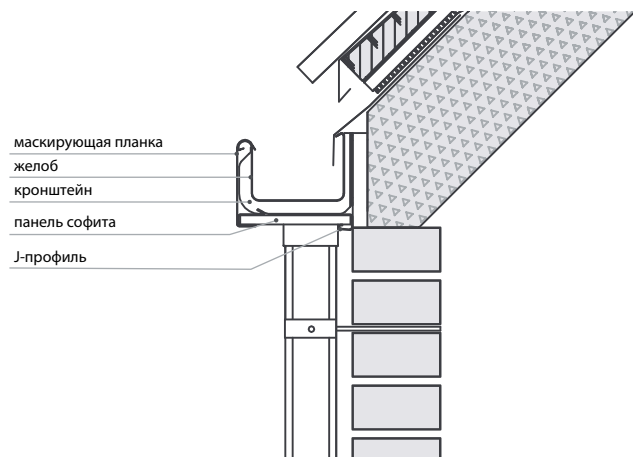


## МАСКИРУЮЩАЯ ПЛАНКА

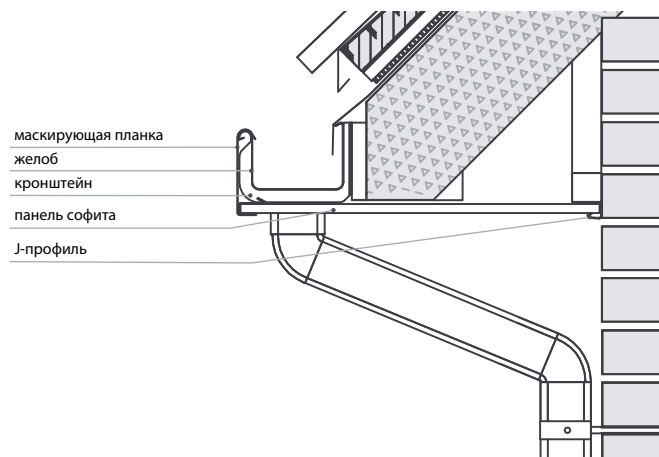
Новые квадратные желоба Galeco позволяют придать дому с карнизным свесом современный и эстетичный вид.

Это возможно благодаря защелкиваемой в кронштейнах желобов маскирующей планке, которая закрывает переднюю часть желоба и образует плавный переход от кровли к подшивке карнизного свеса.

## РАЗРЕЗ МОНТАЖА НА КРОВЛЕ БЕЗ КАРНИЗНОГО СВЕСА



## РАЗРЕЗ МОНТАЖА НА КРОВЛЕ С КАРНИЗНЫМ СВЕСОМ





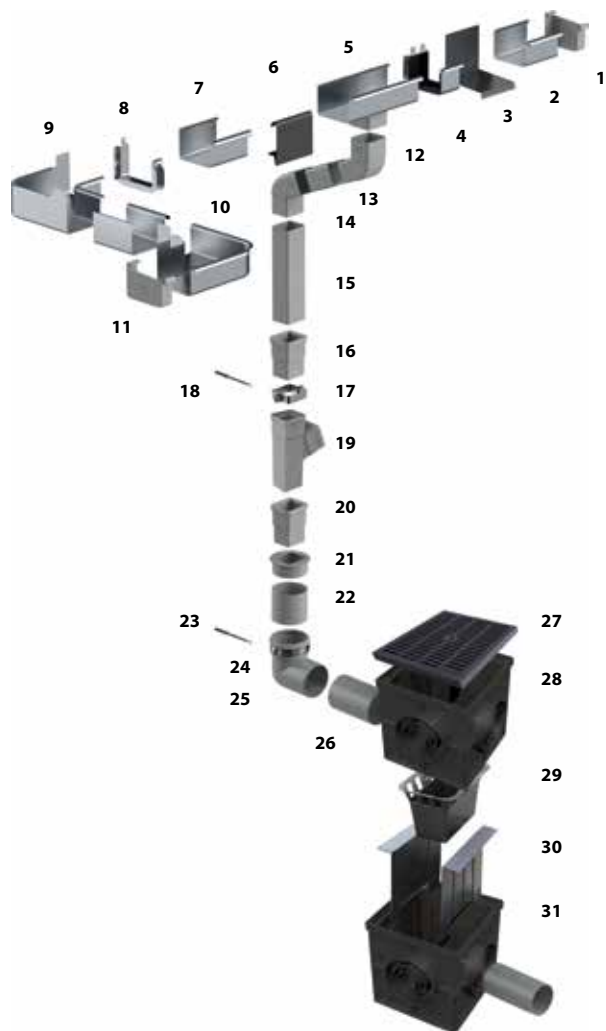
GALECO  
**HIDDEN  
GUTTER**  
SYSTEM

## Водосточная система Galeco HIDDEN GUTTER

Galeco HIDDEN GUTTER – это инновационная водосточная система, предназначенная для монтажа в теплоизоляции зданий, у которых нет традиционного карнизного свеса. Благодаря всем ее преимуществам, система идеально вписывается в контур каждого объекта, придавая ему современный и эстетичный вид.

Теперь, благодаря системному решению эстетично скрытого монтажа желобов и водосточных труб в фасаде, можно воплощать в жизнь даже самые новаторские проекты домов, без необходимости традиционного монтажа труб снаружи фасада.

## СОСТАВ СИСТЕМЫ GALECO HIDDEN GUTTER





### ЦВЕТОВАЯ ГАММА МАСКИРУЮЩИХ ПЛАНК

~ RAL 7015	A Графитовый	■
~ RAL 9005	B Черный	■

## СПИСОК ЭЛЕМЕНТОВ

1	Заглушка правая	21	Переходник
2	Желоб	22	Канализационная труба
3	Лобовая (L-планка) планка	23	Дюбель
4	Соединитель (деформационный)	24	Хомут колена
5	Воронка	25	Канализационное колено 88°
6	Маскирующая планка	26	Канализационная труба
7	Желоб	27	Крышка колодца
8	Короткий кронштейн	28	Надставка колодца
9	Внутренний угол 90°	29	Корзинка
10	Внешний угол 90°	30	Сепаратор
11	Заглушка левая	31	Колодец
12	Колено		
13	Труба		
14	Колено		
15	Труба		
16	Муфта с уплотнителем		
17	Внутренний хомут		
18	Дюбель		
19	Тройник		
20	Муфта с уплотнителем		

### ТАБЛИЦА ПРОИЗВОДИТЕЛЬНОСТИ

Расположение водосточной трубы	Тип желоба/Размер трубы	
		125/70x80
		90 м <sup>2</sup>
		180 м <sup>2</sup>



## ПРЕИМУЩЕСТВА СИСТЕМЫ GALECO HIDDEN GUTTER



### БЫСТРЫЙ МОНТАЖ И ДЕМОНТАЖ МАСКИРУЮЩЕЙ ПЛАНКИ

Обеспечивает доступ к желобу, благодаря чему в любой момент можно осуществить чистку системы.



### 100%-АЯ ГЕРМЕТИЧНОСТЬ

Правильно установленная система Galeco HIDDEN GUTTER абсолютно безопасная, т.е. не существует риска протекания.



### ПРЯМОУГОЛЬНАЯ ФОРМА ТРУБЫ

Оптимально подобранная для скрытого монтажа, дополнительно, повышает производительность.



### ПОМОЩЬ ДЛЯ АРХИТЕКТОРОВ

Специально подготовленные CAD-чертежи облегчают архитекторам и проектировщикам внесение системы в проект.



### СИСТЕМА ГРЕЮЩИХ КАБЕЛЕЙ

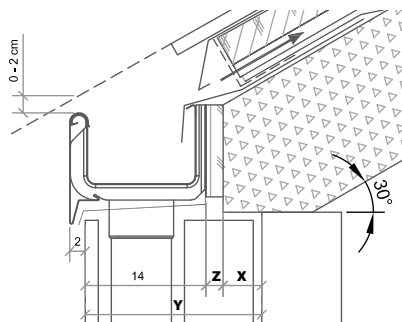
Предотвращает накопление снега и льда, замерзание воды в желобах и водосточных трубах.



### 10-ЛЕТНЯЯ ГАРАНТИЯ

Предоставляется на стойкость к сквозной коррозии, механическую прочность и герметичность системы.

## ФОРМУЛА ДЛЯ ВЫСТУПА СТРОПИЛЬНОЙ НОГИ



$$X = Y - 14 - Z$$

X (см) - длина выступа стропильной ноги в месте установки водосточной трубы

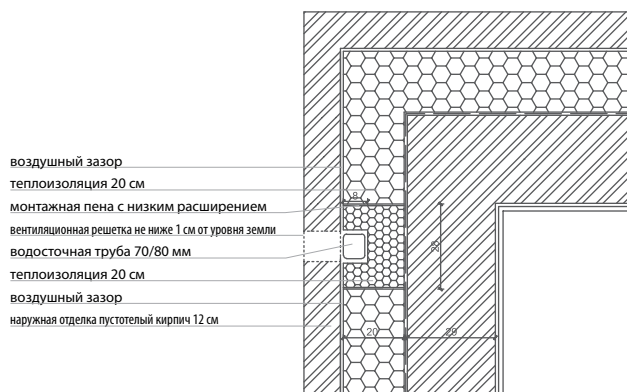
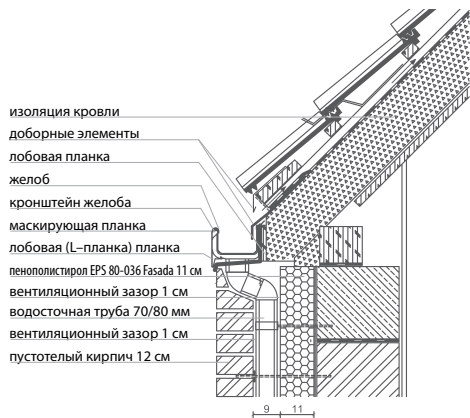
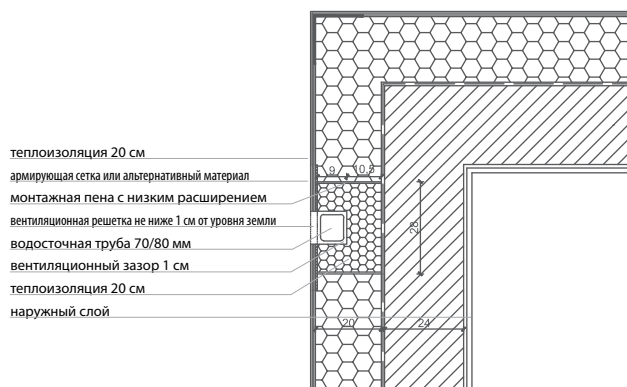
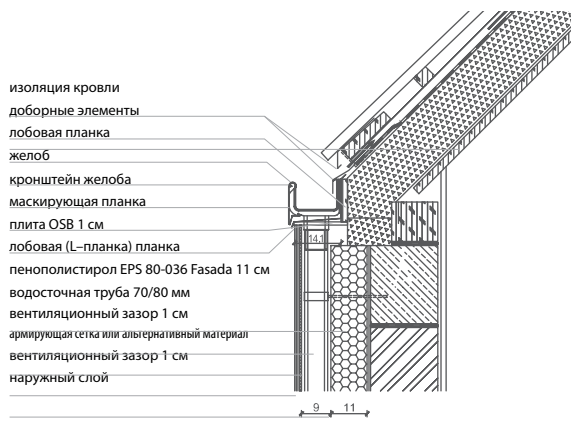
Y (см) - толщина утеплителя + отделка фасада

Z (см) - толщина лобовой планки

16 (см) - ширина от передней части маскирующей планки до задней поверхности кронштейна

## РАЗРЕЗ СОЕДИНЕНИЯ ЖЕЛОБА И ВОДОСТОЧНОЙ ТРУБЫ / ВИД С ВЕРХУ

### Оштукатуренный фасад





SYSTEM  
**FLAT  
ROOFS**  
GALECO

## Galeco FLAT ROOFS

Инновационный подход к водоотводу с плоских крыш. Суть инновации – модульность системы.

Мы – единственные, кто предлагает готовые наборы, включающие в себя кровельную воронку, трубу и переходник для водоотвода через парапет.

Благодаря системе Galeco можно легко соединить водоотвод с плоской кровли с квадратными водосточными трубами Galeco STAL<sup>2</sup> и Galeco HIDDEN GUTTER, не нарушая тем самым целостности общего архитектурного облика здания.



### ИННОВАЦИОННЫЙ ПЕРЕХОДНИК

Переходник позволяет простым и удобным способом соединять кровельные и парапетные воронки с квадратными водосточными трубами, обеспечивая эффективный отвод дождевой воды с плоских крыш и террас и сохраняя при этом простую эстетику внешнего облика здания.



### КРОВЕЛЬНЫЕ И ПАРАПЕТНЫЕ ВОРОНКИ



Конструкция плоской кровли требует регулярного и эффективного отвода дождевой воды, а кровельные воронки играют в этом процессе ключевую роль.

В зависимости от потребностей заказчика, предлагаем подходящие для всех видов кровельных покрытий воронки для аварийного и самотечного водоотвода, а также воронки с электрообогревом или обжимными фланцами.

### ВОДОСБОРНЫЕ ВОРОНКИ

Водосборные воронки – это элементы, дополняющие ассортимент аварийных систем водоотвода для плоских крыш. Первая модель имеет выход, предназначенный для соединения с круглой трубой диаметром 100 мм в системе Galeco STAL. Вторая модель соединяется с квадратной водосточной трубой размерами 80x80 мм в системе Galeco STAL<sup>2</sup>.





## ПРЕИМУЩЕСТВА СИСТЕМЫ GALECO FLAT ROOFS

**3w1**

### КОМПЛЕКСНЫЙ ПРОДУКТ 3В1

Специально подготовленный набор из 3 элементов обеспечивает удобство покупки без необходимости поиска отдельных элементов в разных местах.



### ИННОВАЦИОННОЕ РЕШЕНИЕ

Единственное на рынке системное и комплексное решение с отводом через парапет, прошедшим испытание на пропускную способность, с гарантией производителя.



### ЭСТЕТИКА И ДИЗАЙН

Возможность соединения плоской кровли с самыми модными формами квадратных труб в системах Galeco STAL<sup>2</sup> и Galeco HIDDEN GUTTERY.



### УНИВЕРСАЛЬНОСТЬ ПРИМЕНЕНИЯ

Благодаря встроенным обжимным фланцам возможен монтаж на всех типах кровельного покрытия.



### ВЫСОКАЯ ТЕПЛОСТОЙКОСТЬ

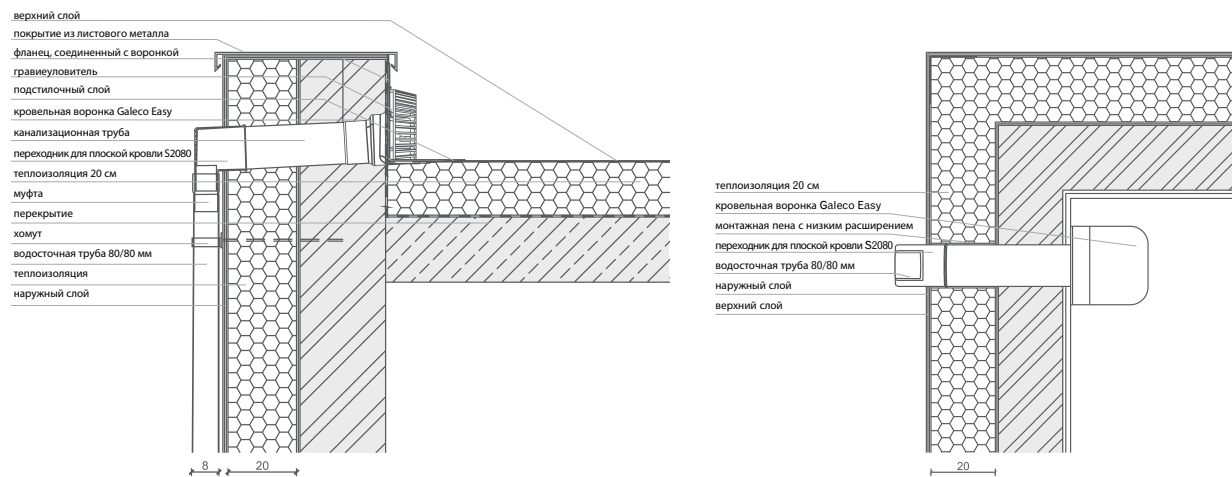
Прекрасное качество исполнения и подбор материалов обеспечивают термическую стойкость и стойкость к УФ-излучению.



### ДОСТУПНОСТЬ ТОВАРА

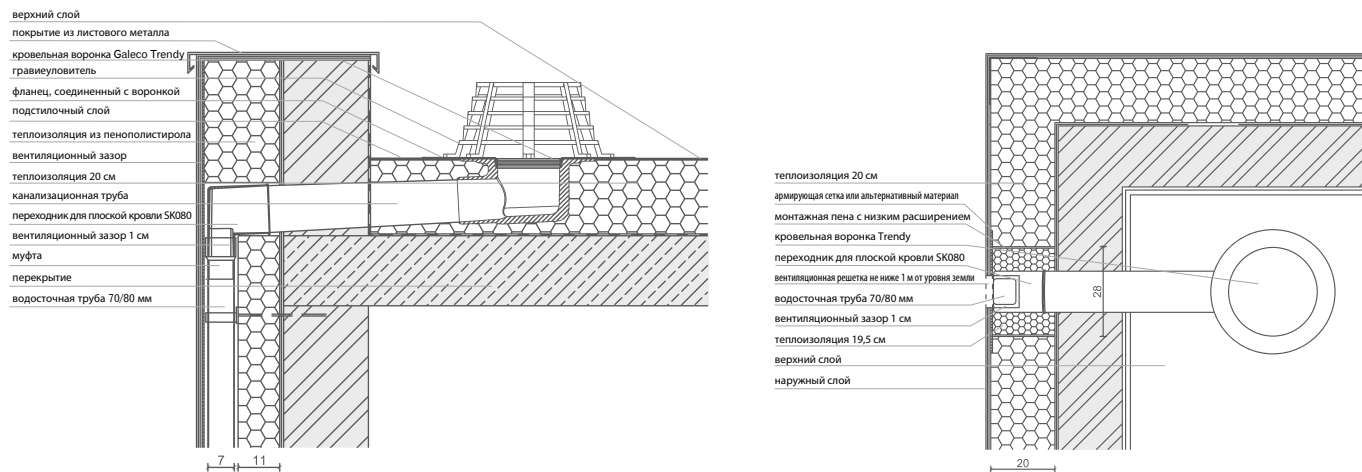
Благодаря широкой сети дистрибуции вся наша продукция доступна в торговых точках, обслуживаемых компанией Galeco

## РАЗРЕЗ СОЕДИНЕНИЯ ПАРАПЕТНОЙ ВОРОНКИ С ПЕРЕХОДНИКОМ И СТАЛЬНОЙ ТРУБОЙ 80Х80 / ВИД С ВЕРХУ



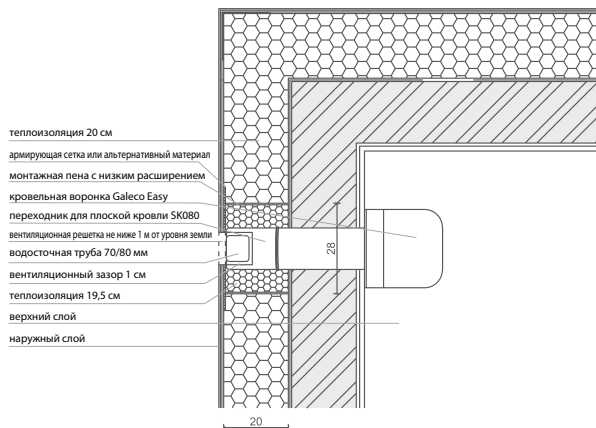
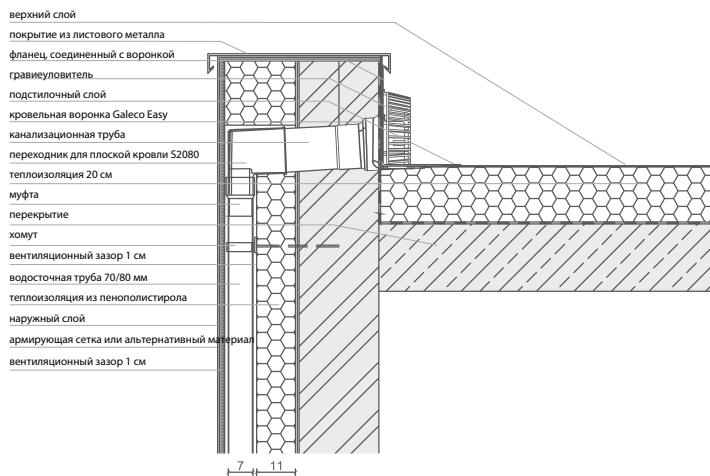
Способ армирования армопояса, выбор вида и толщины изоляционного материала, способ изоляции плоской крыши/террасы должны всегда осуществляться при участии проектировщика/архитектора.

## РАЗРЕЗ СОЕДИНЕНИЯ КРОВЕЛЬНОЙ ВОРОНКИ С ПЕРЕХОДНИКОМ И ТРУБОЙ ПВХ 70X80 / ВИД С ВЕРХУ

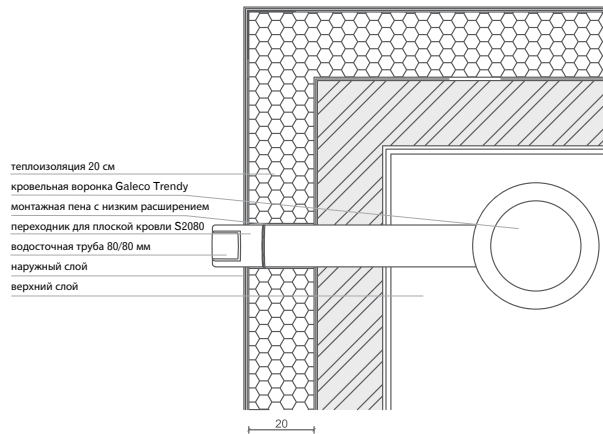
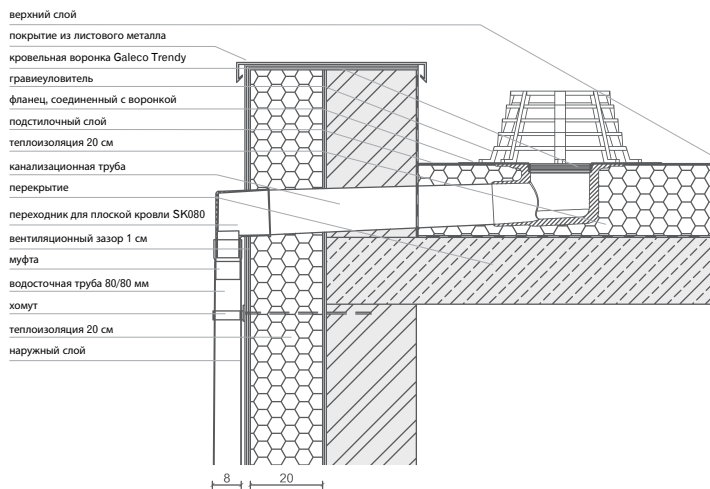


Способ армирования армопояса, выбор вида и толщины изоляционного материала, способ изоляции плоской крыши/террасы должны всегда осуществляться при участии проектировщика/архитектора.

## РАЗРЕЗ СОЕДИНЕНИЯ ПАРАПЕТНОЙ ВОРОНКИ С ПЕРЕХОДНИКОМ И ТРУБОЙ ПВХ70X80 / ВИД СВЕРХУ



## РАЗРЕЗ СОЕДИНЕНИЯ КРОВЕЛЬНОЙ ВОРОНКИ С ПЕРЕХОДНИКОМ И СТАЛЬНОЙ ТРУБОЙ 80X80 / ВИД СВЕРХУ





## Система греющих кабелей SelfTec® PRO

Водостоки Galeco с использованием системы греющих кабелей будут предотвращать накопление снега и льда, замерзание воды в желобах и водосточных трубах, а также появление на фасадах потеков, тем самым гарантируя Вам спокойствие и улыбку на долгие годы.

### ПРЕИМУЩЕСТВА СИСТЕМЫ ГРЕЮЩИХ КАБЕЛЕЙ SELFTEC® PRO

#### ЭКОНОМНАЯ ЭКСПЛУАТАЦИЯ

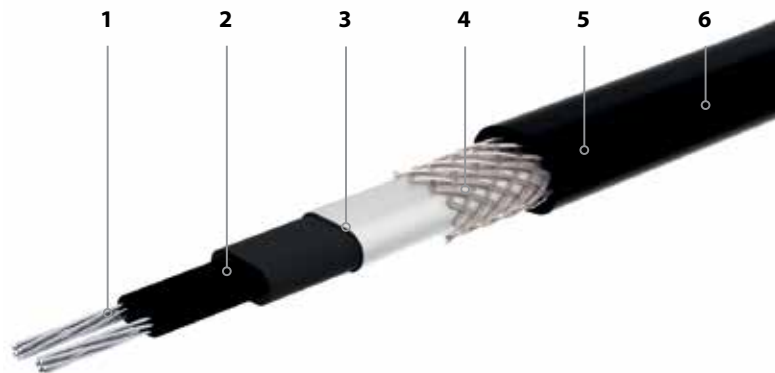
Применение регулятора и датчиков обеспечивает автоматическое включение в зависимости от погодных условий.

#### УНИВЕРСАЛЬНОЕ ПРИМЕНЕНИЕ

Греющий кабель может использоваться в каждом виде водосточной системы, независимо от ее формы и материала.

## КОНСТРУКЦИЯ ГРЕЮЩЕГО КАБЕЛЯ SELFTEC®

- |   |   |
|---|---|
| 1 | Многопроволочная жила из луженой медной проволоки                     |
| 2 | Саморегулирующийся токопроводящий полимер                             |
| 3 | Изоляция из модифицированного полиолефина                             |
| 4 | Экран – фольга AL/PET   |
| 5 | Экран – оплетка из луженой медной проволоки                           |
| 6 | Внешняя оболочка из безгалогенного композита, стойкого к УФ-излучению |



### УСТАНОВКА ГРЕЮЩЕГО КАБЕЛЯ В ПОЛУКРУГЛЫХ ЖЕЛОБАХ

Греющий кабель может устанавливаться в каждом виде водосточной системы. Устанавливается при помощи специальных держателей для полукруглых желобов, расстояние между которыми не должно превышать 30 см. Как правило, кабель прокладывается в две нитки, но в желобах и водосточных трубах шириной (диаметром) меньше или равной 12 см и в климатической зоне с мягкими зимами возможна прокладка в одну нитку.

Крепление для монтажа кабеля в полукруглых желобах



Поддерживающий трос для многоэтажных домов



### УСТАНОВКА ГРЕЮЩЕГО КАБЕЛЯ В КВАДРАТНЫХ ЖЕЛОБАХ

Греющий кабель предназначен, в частности, для квадратных желобов водосточной системы Galeco HIDDEN GUTTER с прямоугольной водосточной трубой, скрытой в теплоизоляции фасада. Использование такого решения значительно снижает риск замерзания воды в критических местах водосточного стояка, а также является одним из гарантийных условий для этого вида водосточной системы.

Установка греющего кабеля в квадратных желобах





SYSTEM  
**STAL**  
GALECO

## Водосточная система Galeco STAL

Строя дом, мы думаем не только о детях, но и о внуках. Именно поэтому мы разработали прочное и надежное решение, которое обеспечит Вам комфорт и улыбку на долгие годы. Водосточная система Galeco STAL – это гарантия многолетнего удовлетворения от удачной покупки.

### ПРЕИМУЩЕСТВА СИСТЕМЫ GALECO STAL



#### НОВАТОРСКАЯ ФОРМА ЖЕЛОБА

Защищает от перелива воды даже при обильных осадках.



#### БОЛЕЕ ГЛУБОКИЙ СТАЛЬНОЙ ЖЕЛОБ

По сравнению с доступными на рынке конкурентными аналогами, что гарантирует более эффективный отвод воды.



#### ЖЕЛОБА И ВОДОСТОЧНЫЕ ТРУБЫ ПОКРЫТЫ ЗАЩИТНОЙ ПЛЕНКОЙ

Защищает от царапин при транспортировке.



#### КОМПЛЕКСНАЯ СИСТЕМА ЗАЩИТЫ

Защитная пленка и внутренние швы трубы гарантируют высокую эстетику и отсутствие царапин.



#### ВЫСОКАЯ ПРОЧНОСТЬ ЛИСТОВОГО МЕТАЛЛА

Благодаря использованию 4-х защитных слоев, которые предохраняют от воздействия атмосферных факторов.

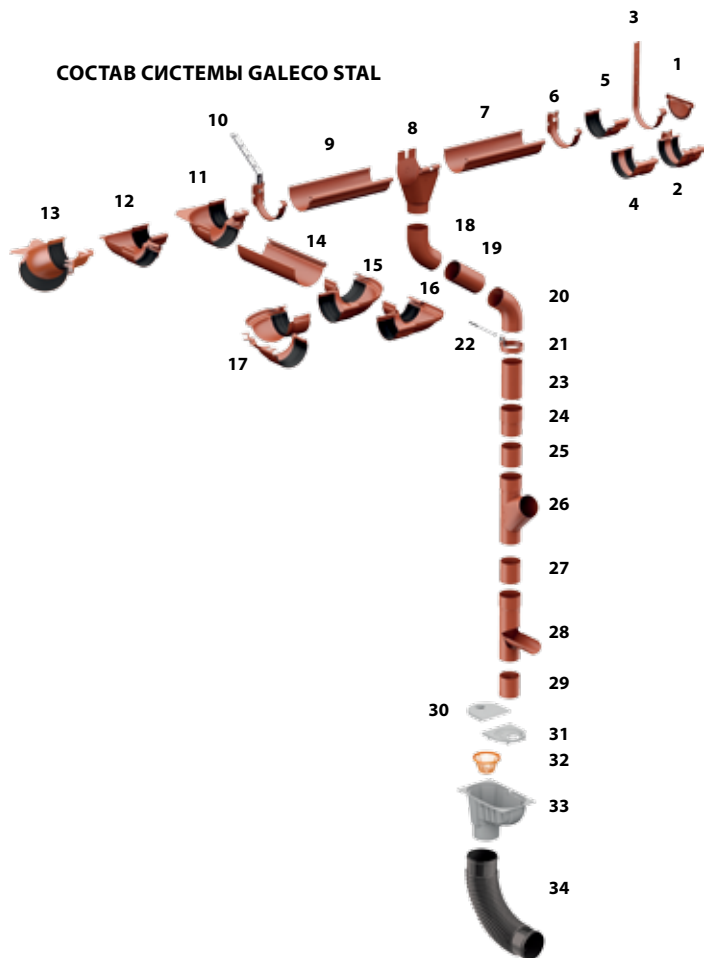


#### ПЕРВЫЙ НА РЫНКЕ УНИВЕРСАЛЬНЫЙ УГОЛ

Регулируемый, максимально сокращает время и расходы на установку водосточной системы.



## СОСТАВ СИСТЕМЫ GALECO STAL



## СПИСОК ЭЛЕМЕНТОВ

- |    |   |    |                              |
|----|---|----|------------------------------|
| 1  | Универсальная заглушка ZU                       | 18 | Колено 60° KO                |
| 2  | Соединитель на кронштейне LH                    | 19 | Водосточная труба RU         |
| 3  | Длинный кронштейн HM                            | 20 | Колено 60° KO                |
| 4  | Соединитель желоба LA                           | 21 | Металлический хомут OM       |
| 5  | Зажимной соединитель LK                         | 22 | Дюбель D                     |
| 6  | Короткий кронштейн HD                           | 23 | Водосточная труба RU         |
| 7  | Желоб RY  | 24 | Муфта MU                     |
| 8  | Воронка OP                                      | 25 | Водосточная труба RU         |
| 9  | Желоб RY  | 26 | Универсальный тройник TR     |
| 10 | Кронштейн с удлинителем HD                      | 27 | Водосточная труба RU         |
| 11 | Внутренний угол LW                              | 28 | Откидной сброс WY            |
| 12 | Внутренний зажимной угол LW <sup>1</sup>        | 29 | Водосточная труба RU         |
| 13 | Внутренний регулируемый угол LWREG <sup>2</sup> | 30 | Крышка для корзинки KLV      |
| 14 | Желоб RY  | 31 | Крышка под круглую трубу KLR |
| 15 | Внешний угол LZ                                 | 32 | Корзинка                     |
| 16 | Внешний зажимной угол LZ <sup>1</sup>           | 33 | Отстойник BUT                |
| 17 | Внешний регулируемый угол LZREG <sup>2</sup>    | 34 | Гибкое колено KE             |

1 Касается системы STAL 120.

2 Касается системы STAL 135.

## ЦВЕТОВАЯ ГАММА

\* Информацию о наличии можно получить у дистрибьюторов продукции Galeco.

120/90 135/90 135/100 150/100 150/120

~ RAL 8004	D Кирпичный	■*	■	■			
~ RAL 8019	V Темно-коричневый	■	■	■	■	■	
~ RAL 8017	E Коричневый шоколад	■	■	■			
~ RAL 8007	H Медный		■				
~ RAL 9003	W Белый	□*	□*				
~ RAL 9005	B Черный	■	■	■			
~ RAL 3009	R Темно-красный	■*	■	■			
~ RAL 7015	A Графитовый	■	■	■	■		
~ RAL 6020	Z Темно-зеленый		■*				
~ RAL 9006	I Серебряный		■	■	■		

## ТАБЛИЦА ПРОИЗВОДИТЕЛЬНОСТИ

### Тип желоба/Размер трубы

Расположение водосточной трубы



	120/90	135/90	135/100	150/100	150/120
~	60 м <sup>2</sup>	110 м <sup>2</sup>	110 м <sup>2</sup>	150 м <sup>2</sup>	150 м <sup>2</sup>
~	120 м <sup>2</sup>	220 м <sup>2</sup>	220 м <sup>2</sup>	300 м <sup>2</sup>	300 м <sup>2</sup>



SYSTEM  
**LUX  
OCYНК**  
GALECO

## Водосточная система Galeco LUXOCYНК

Galeco LUXOCYНК – это новая водосточная система, выпущенная на рынок компанией Galeco. Новый материал является наиболее экономичным в ассортименте Galeco и, одновременно, гарантирует высокое качество эксплуатации.

### ПРЕИМУЩЕСТВА СИСТЕМЫ GALECO LUXOCYНК



#### НОВАТОРСКАЯ ФОРМА ЖЕЛОБА

Защищает от перелива воды даже при обильных осадках.



#### ПРИВЛЕКАТЕЛЬНАЯ ЦЕНА

Система LUXOCYНК выполнена из самого прочного материала в данной ценовой категории.



#### БОЛЕЕ ГЛУБОКИЙ СТАЛЬНОЙ ЖЕЛОБ

По сравнению с доступными на рынке конкурентными аналогами, что гарантирует более эффективный отвод воды.



#### БОЛЕЕ ПРОЧНОЕ ЦИНКОВОЕ ПОКРЫТИЕ

Система характеризуется более высокой прочностью благодаря применению прозрачного органического покрытия.



#### СНИЖЕНА ЦЕНА СИСТЕМЫ

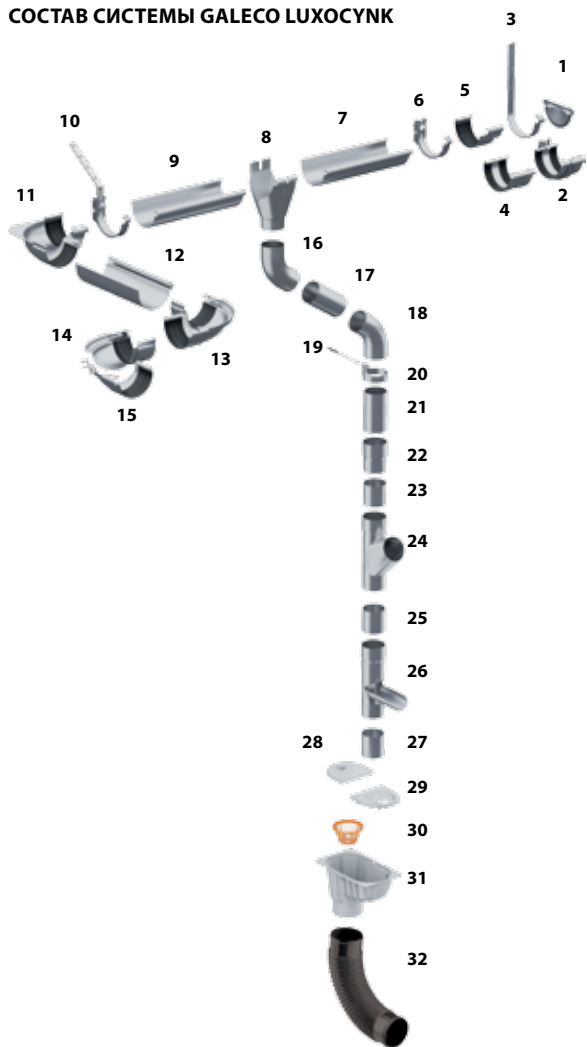
Благодаря углам, выполненным из листа с полимерным покрытием и укомплектованным уплотнителями.



#### ПЕРВЫЙ НА РЫНКЕ УНИВЕРСАЛЬНЫЙ УГОЛ

Регулируемый, максимально сокращающий время и расходы на установку водосточной системы.

## СОСТАВ СИСТЕМЫ GALECO LUXOCYНК



## СПИСОК ЭЛЕМЕНТОВ

<b>1</b>	Универсальная заглушка ZU	<b>18</b>	Колено 60° KO
<b>2</b>	Соединитель на кронштейне LH	<b>19</b>	Дюбель D
<b>3</b>	Длинный кронштейн HM	<b>20</b>	Металлический хомут OM
<b>4</b>	Соединитель желоба LA	<b>21</b>	Водосточная труба RU
<b>5</b>	Зажимной соединительLK	<b>22</b>	Муфта MU
<b>6</b>	Короткий кронштейн HD	<b>23</b>	Водосточная труба RU
<b>7</b>	Желоб RY	<b>24</b>	Универсальный тройник TR
<b>8</b>	Воронка OP	<b>25</b>	Водосточная труба RU
<b>9</b>	Желоб RY	<b>26</b>	Откидной сброс WY
<b>10</b>	Кронштейн с удлинителем HD	<b>27</b>	Водосточная труба RU
<b>11</b>	Внутренний угол LW	<b>28</b>	Крышка для корзинки KLV
<b>12</b>	Желоб RY	<b>29</b>	Крышка под круглую трубу KLR
<b>13</b>	Внешний угол LZ	<b>30</b>	Корзинка
<b>14</b>	Внешний зажимной угол LZ <sup>1</sup>	<b>31</b>	Отстойник BUT
<b>15</b>	Внешний регулируемый угол LZREG <sup>2</sup>	<b>32</b>	Гибкое колено KE
<b>16</b>	Колено 60° KO		
<b>17</b>	Водосточная труба RU		

## ЦВЕТОВАЯ ГАММА

\* Информацию о наличии можно получить у дистрибьюторов продукции Galeco.

	120/90	135/90	135/100	150/100	150/120
<b>L</b> Серебряный	■*	■*	■	■	■
натуральный	■	■	■	■	■

## ТАБЛИЦА ПРОИЗВОДИТЕЛЬНОСТИ

Расположение водосточной трубы	Тип желоба/Размер трубы				
	120/90	135/90	135/100	150/100	150/120
	60 м²	110 м²	110 м²	150 м²	150 м²
	120 м²	220 м²	220 м²	300 м²	300 м²

SYSTEM  
**PVC**  
GALECO

## Водосточная система Galeco PVC

Это новое качество водосточной системы, основанное на современной технологии производства – коэкструзии. Специально разработанный ПВХ-материал обладает повышенной стойкостью к УФ-излучению, обеспечивает стойкость цвета при изменяющихся атмосферных условиях, и долгое время сохраняет интенсивный блеск.

### ПРЕИМУЩЕСТВА СИСТЕМЫ GALECO PVC



#### ИННОВАЦИОННАЯ ФОРМА ЖЕЛОБА

Защищает от перелива воды даже при обильных осадках.



#### СПЕЦИАЛЬНО ПОДОБРАННЫЙ МАТЕРИАЛ

Имеет защиту „UV PROTECT“, которая защищает цвет от вредного воздействия атмосферных факторов.



#### ПОВЫШЕН УРОВЕНЬ БЛЕСКА ВОДОСТОЧНОЙ СИСТЕМЫ

Позволяет наслаждаться ее безупречным внешним видом в течение многих лет.



#### СПЕЦИАЛЬНО ПРОФИЛИРОВАННЫЙ КРОНШТЕЙН ЖЕЛОБА

С большой стойкостью к нагрузкам.



#### СТОЙКОСТЬ СИСТЕМЫ К РАСТЯЖЕНИЮ

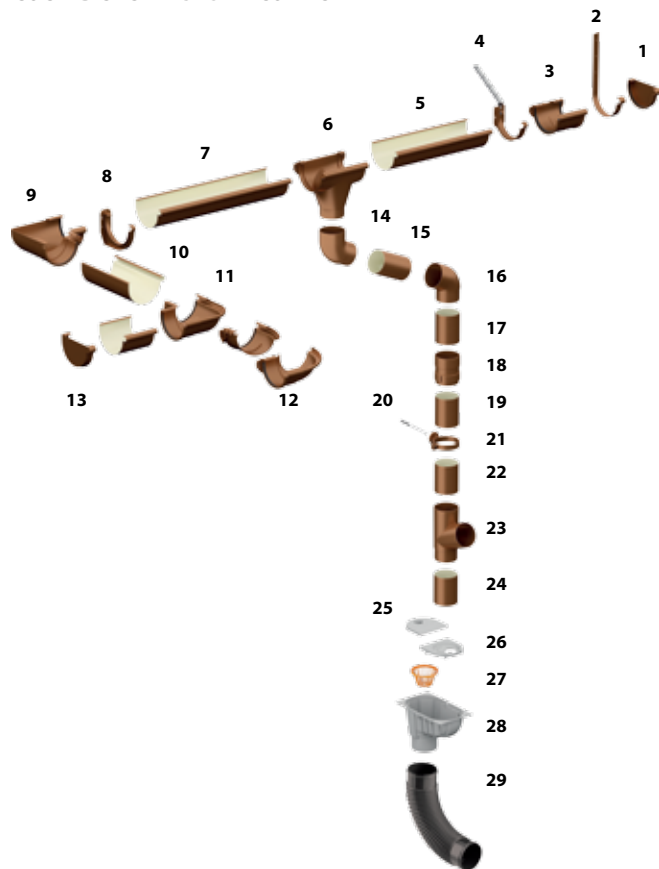
Благодаря светлой окраске внутренней части длинных элементов система нагревается до 15% меньше.



#### ГАРАНТИЯ НАИВЫСШЕЙ СТАБИЛЬНОСТИ СИСТЕМЫ

После монтажа единственным подвижным элементом остается желоб.

## СОСТАВ СИСТЕМЫ GALECO PVC



## СПИСОК ЭЛЕМЕНТОВ

1	Заглушка правая ZP	18	Муфта MU
2	Длинный кронштейн HM	19	Водосточная труба RU
3	Соединитель LA	20	Дюбель D
4	Кронштейн с удлинителем HD	21	Хомут OD
5	Желоб RY	22	Водосточная труба RU
6	Сквозная воронка OP	23	Тройник 67° TR
7	Желоб RY	24	Водосточная труба RU
8	Кронштейн HP	25	Крышка для корзинки KLV
9	Внутренний угол LW	26	Крышка под круглую трубу KLR
10	Желоб RY	27	Корзинка
11	Внешний угол LZ	28	Отстойник BUT
12	Внешний регулируемый угол LZREG 1	29	Гибкое колено KE
13	Заглушка левая ZL		
14	Колено 67° KO		
15	Водосточная труба RU		
16	Колено 67° KO		
17	Водосточная труба RU		

1 Касается системы PVC 130.

## ТАБЛИЦА ПРОИЗВОДИТЕЛЬНОСТИ

Расположение водосточной трубы	Тип желоба/Размер трубы				
	90/50	110/80	130/80	130/100	150/100
	36 м²	58 м²	99 м²	99 м²	148 м²
	73 м²	116 м²	198 м²	198 м²	296 м²

## ЦВЕТОВАЯ ГАММА

\*\* Материал ПММА.

\* Информацию о наличии можно получить у дистрибьюторов продукции Galeco.

	90/50	110/80	130/80	130/100	150/100
~ RAL 8007 C Медный				■ **	
~ RAL 8019 V Темно-коричневый	■	■	■	■	■
~ RAL 9010 W Белый*		□	□	□	
~ RAL 9005 B Черный	■	■	■	■	
~ RAL 7038 G Светло-пепельный					■
~ RAL 7021 A Графитовый	■	■	■	■	■ *
~ RAL 8017 K Коричневый шоколад			■	■	



PODSUFITKA  
**NOVA**  
GALECO

## Софит Galeco NOVA

Декоративный софит типа "сайдинг" предназначен для подшивки карнизного свеса крыши снаружи дома. Его применение позволяет быстро и легко улучшить эстетический вид здания. Небольшой вес позволяет выполнить монтаж даже на легких конструкциях.

### ПРЕИМУЩЕСТВА СОФИТА GALECO NOVA



#### ЭСТЕТИЧНОЕ ИСПОЛНЕНИЕ

Благодаря полному набору монтажных планок софит можно использовать для каждого вида карнизного свеса.



#### НЕ ТРЕБУЕТ КОНСЕРВАЦИИ

В отличие от древесины и металла материал ПВХ не требует консервации.



#### ЛЕГКИЙ МОНТАЖ

Оптимальная конструкция элементов софита позволяет выполнить простой и быстрый монтаж.



#### УСТОЙЧИВОСТЬ К АТМОСФЕРНЫМ ВОЗДЕЙСТВИЯМ

Благодаря применению пластика ПВХ наивысшего качества, софит сохраняет свои параметры независимо от погодных условий.



#### ГИБКОСТЬ И МЕХАНИЧЕСКАЯ УСТОЙЧИВОСТЬ

Обеспечиваются в ходе монтажа благодаря применению оптимальной производственной технологии.



#### ВОЗМОЖНОСТЬ ХРАНЕНИЯ НА ОТКРЫТОМ ВОЗДУХЕ

За счет использования защитной групповой упаковки.

## ЭЛЕМЕНТЫ СИСТЕМЫ



СПЛОШНОЙ СОФИТ



ПЕРФОРИРОВАННЫЙ СОФИТ



ВНЕШНИЙ УГОЛ



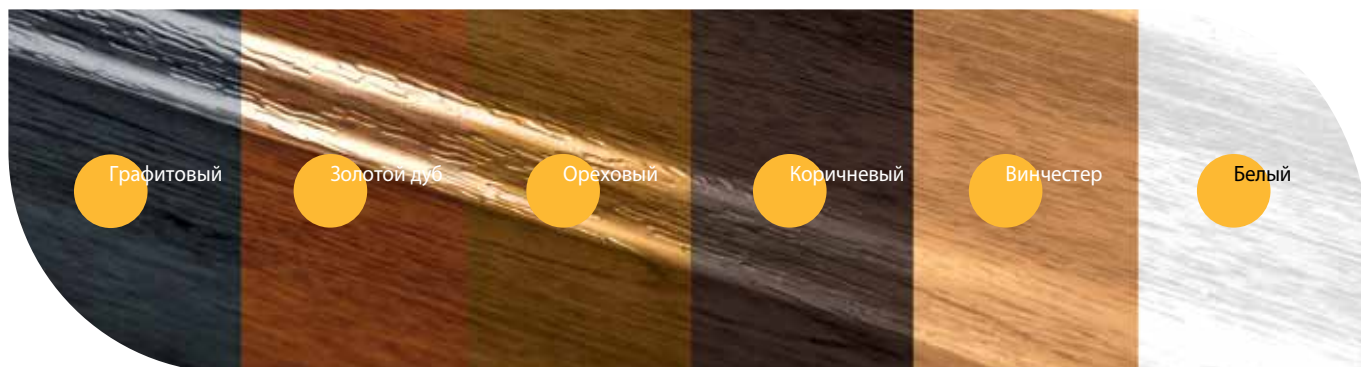
Ј-ПРОФИЛЬ



Н-ПРОФИЛЬ

Элемент	Размер
сплошной софит	295 x 4000 мм (1 панель = 1,18 м <sup>2</sup> )
перфорированный софит	295 x 4000 мм (1 панель = 1,18 м <sup>2</sup> )
Ј-профиль	4000 мм
Н-профиль	4000 мм
внешний угол	4000 мм

## ЦВЕТОВАЯ ГАММА





Galeco Sp. z o.o.  
ul. Uśmiechu 1  
32-083 Balice  
Польша

+48 12 258 32 00  
export@galeco.eu  
www.galeco.pl

Галеко ру ООО  
ул. Совхозная д. 2А,  
д. Пирогово,  
г/о Мытищи,  
Московская обл., РФ

+7 (495) 150 5244  
8800 707 5244  
info@galeco.com.ru  
www.galeco.com.ru



European Union  
European Regional  
Development Fund



ОБЩЕСТВО С ОГРАНИЧЕННОЙ ОТВЕТСТВЕННОСТЬЮ GALECO  
UL. UŚMIECHU 1,  
32-083 BALICE

В настоящее время мы реализуем проект, софинансируемый Европейским союзом из средств Европейского фонда регионального развития

Операционная программа „Умное развитие“

Направление 3 – Поддержка инноваций на предприятиях

3.3 Поддержка продвижения и интернационализации предприятий

3.3.3 Поддержка малых и средних предприятий в продвижении товарных знаков – Go to Brand  
Наименование проекта: „Продвижение продукции компании GALECO на международных рынках“

Стоимость проекта: 999 396.64 польских злотых

Размер софинансирования: 60 %